



Cod. 1099/370

## IP 4M, telecamera dome PTZ 4X

### CARATTERISTICHE TECNICHE

- Fino a 2560(H)×1440(V) @ 60ps
- H.265+ / H.264+ / H.265 / H.264/ MJPG  
Supporta installazione a soffitto, e parete con apposito accessorio
- Zoom ottico 4x
- Slot SD per videoregistrazione locale
- Supporta spostamento su asse orizzontale 350° e verticale 90°
- Microfono integrato
- Luce IR con portata 20M e luce bianco con portata 20M
- Analisi intelligente
- Classificazione uomo/veicolo
- Condizioni di funzionamento -30°C~60°C, 0~95%UR
- POE, IP66, IK10

*Le specifiche tecniche sono soggette a variazioni senza preavviso.*

IF YOU LOVE YOUR BUILDING

**urmet**



Voci		Descrizione
		Vandal dome IP camera
		1099/370
Camera	Sensore Immagine	1/1.8" Progressive scan CMOS
	Formato Video	P/N formato opzionale
	Minima Luminanza	Color 0.001 lux @ F1.6 (AGC ON); B/W 0 lux @ IR ON
	Montaggio Lente/ Tipo Lente	Motorizzata 2.8 - 12 mm
	Zoom	Ottico 4X
	Angolo di vista	Orizzontale: da 114.6° a 48.3°, Verticale: da 59° a 27.1°, Diagonale: da 141.6° a 55.5°
	Intervallo movimento Pan	350°
	Intervallo movimento Tilt	Da 0° a 90°
	Velocità Pan	Configurabile, da 0.6° a 50°/s
	Velocità Tilt	Configurabile, da 0.6° a 40°/s
	Velocità Shutter	1/5 ~ 1/20000s
	Rallentamento Shutter	Supportato
	Tipo di luci complementari	Luce bianca e luce di deterrenza (rossa/blu) predefinite, luce infrarossa commutabile
	Wide Dynamic Range	120dB
	Riduzione rumore Digitale	3D DNR
	Intervallo Illuminatore IR	4pcs (ARRAY) / Circa 20m
	Intervallo illuminatore bianco	4LED / Circa 20m
Compressione Standard	Compressione Video Standard	H.265+ / H.264+ / H.265 / H.264/ MJPG (solo SubStream)
	Compressione Video Rate	8Kbps ~ 16Mbps
Immagine	Max. Risoluzione	4MP 2560(H)x1440(V)
	Frame Rate	<b>Mainstream</b> <b>50 fps</b> (2560x1440,2304x1296,1920 x 1080, 1280 x 720) <b>60 fps</b> (2560x1440,2304x1296,1920 x 1080, 1280 x 720) <b>Substream</b> <b>50 fps</b> (1280x720,640 x 480, 320x240) <b>60 fps</b> (1280x720,640 x 480, 320x240) <b>Mobile Stream</b> <b>50 fps</b> (340x480,320x240) <b>60 fps</b> (340x480,320x240)
	Impostazione Immagine	Modalità rotazione, Saturazione, Luminosità, Contrasto, Nitidezza, parametri regolabili da Client Software o Web Browser

Le specifiche tecniche sono soggette a variazioni senza preavviso.



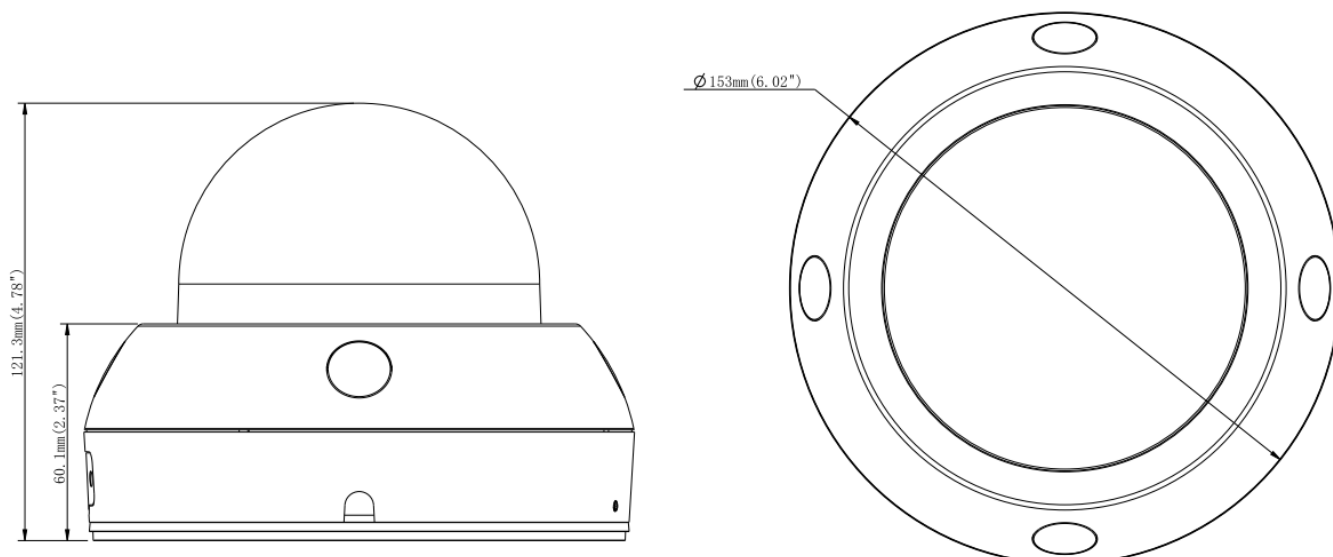
Voci		Descrizione
		Vandal dome IP camera
		1099/370
Utenti	N°. Max. Stream/Accesso PC	Max 5 (admin+user)
Funzionalità Software	Allarme Email	SI
	FTP	Caricamento immagini e video su Server FTP/ immagini e video su Cloud Dropbox (su evento di allarme)
	RTSP	SI
	P2P	SI
	NTP, DST, Sinc. con ora PC	SI
	Web/Client/ Mobile	<p><b>Supporto Multi-Browser:</b> IE 10,11, Edge V.79/superiore, Chrome 57/superiore, Firefox 52/superiore, Safari 12.1/superiore</p> <p><b>Urmet UVS Pro Client Support:</b> Windows 7 O.S. o superiore / MAC O.S. 10.8.0 o superiore</p> <p><b>iUVS Pro Software Mobile Support:</b> (iOS, Android)</p>
Funzionalità Smart	Analisi Intelligente	<p>SI</p> <p>Rilevamento Oggetto Stazionario (SOD), Rilevazione suono , Face recognition (FR), Human &amp; Vehicle detection (PD&amp;VD),Rilevamento intrusioni perimetrali (PID), Line crossing Detection (LCD), Cross Counting(CC) ,Crow density detection (CD),Queue Length Detection(QD), License plate detection(LPD),Rare sound detection(RSD) Heat Map, Attribute Detection, Face attendance</p>
Rete	Protocolli	TCP/IP, HTTP, DHCP, DNS, DDNS, RTP/RTSP, SMTP, NTP, UPnP, SNMP, HTTPS, FTP
Interfaccia	Interfaccia di comunicazione	1 RJ45 10M / 100M Interfaccia Ethernet
	Compatibilità sistema	ONVIF (Profile S/G/T)
	Sicurezza	Funzione IP filtering; robustezza password; autenticazione username e password; crittografia HTTPS
	Innesco Allarme	NO
	Audio	Microfono incorporato
	Grado di Protezione	IP66, IK10
	Connettore di Protezione	Connettore Waterproof RJ45
	Tasto Reset	SI
	SD Card	Supporta fino ad un max. di 256GB (non fornita in dotazione)
	Uscita Video Analogica	NO
	PoE	SI
Specifiche Generali	Condizioni Operative	-30~+60°C/ meno del ≤ 90% RH
	Alimentazione	12 VDC ± 10%, PoE (802.3af)
	Consumi di Potenza	3.3W(Modalità giorno) / 6.9W(Modalità notte) / 8.8W(con luci di deterrenza attive)
	Dimensioni (LxHxP in mm)	Ø153x118.8
	Peso(g)	985

Le specifiche tecniche sono soggette a variazioni senza preavviso.



## 1099/370 IP 4M, telecamera dome PTZ 4X

### DIMENSIONI (mm)



### ACCESSORI



3000/116  
Scatola di giunzione



3000/100  
Adattatore da palo



3000/117  
Scatola di giunzione  
appl.. parete



3000/104  
Scatola di giunzione



3000/101  
Scatola di giunzione